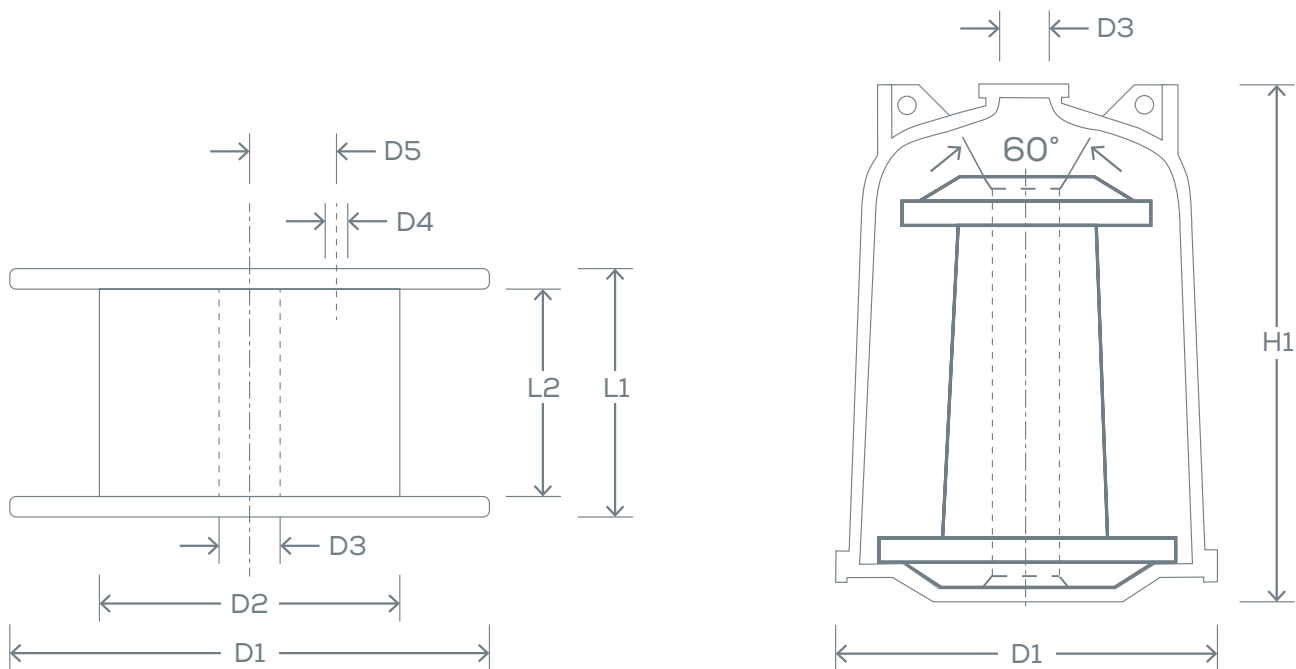


SPULEN- SORTIMENT



Zylindrische Spulen

Typ	Material	D1 (in mm)	D2 (in mm)	D3 (in mm)	D4 (in mm)	D5 (in mm)	L1 (in mm)	L2 (in mm)	Tara	Füll- gewicht
K250	Kunststoff	250	160	22	13	43	200	160	ca. 1,5 kg	ca. 20 kg
K355	Kunststoff	355	225	35	26	80	200	160	ca. 3,5 kg	ca. 40 kg
K500	Kunststoff	500	320	35	26	80	250	180	ca. 8 kg	ca. 100 kg
VM710	Kunststoff	710	500	55	26	140	250	180	ca. 15 kg	ca. 200 kg
VM630	Kunststoff	630	315	44	26	80	230	180	ca. 9,5 kg	ca. 200 kg
VM800	Kunststoff	800	400	85	26	140	320	250	ca. 20 kg	ca. 400 kg
H1150	Holz	1150	630	80	22	80	340	280	ca. 52 kg	ca. 1000 kg
ND630	Stahl	630	355	127	28	140	445	405	ca. 64 kg	ca. 350 kg
EGE762	Stahl	762	355	127	28	140	550	500	ca. 107 kg	ca. 950 kg

Zylindrische Spulen nach IEC 60264-2, DIN 46399, 46395 sowie individuelle Spezifikationen auf Anfrage möglich.

Langspulen mit Behälter

Typ	D1 (in mm)	H1 (in mm)	D3 (in mm)	Tara	Füllgewicht Cu
A250	315	500	100	4,7 kg	ca. 45 kg
A315	400	630	100	9,1 kg	ca. 90 kg
A400	500	800	100	16,0 kg	ca. 180 kg

Langspulen nach IEC 60264-3 mit Behälter nach IEC 60264-3-5

PARTZSCH Spezialdrähte GmbH · Ossig Nr. 9 · D-04741 Roßwein
 Telefon +49 (0) 34322 6681-10 · Fax +49 (0) 34322 6681-11
 spezialdraehte@partzsch.de

www.partzsch.de

Qualitätsmanagementsystem
 DQS-zertifiziert nach
 DIN EN ISO 9001:2015

