



PARTZSCH

ELEKTROMASCHINENBAU

**IMMER
IN BEWEGUNG
FÜR IHREN
ERFOLG**



CHRISTIAN PARTZSCH

Geschäftsführer

» An jedem Arbeitstag geben wir, die PARTZSCH Elektromaschinenbau GmbH, stets das Beste. Denn wir wollen unseren eigenen hohen Ansprüchen gerecht werden und natürlich im besonderen Maße unsere Kunden zufriedenstellen. Wir sind stolz darauf, uns in nur wenigen Jahren zu einem globalen Anbieter im Bereich für elektrische Maschinen und Antriebe entwickelt zu haben. Dies war möglich, da für uns höchste Qualität stets an erster Stelle steht und wir immer danach streben, uns weiterzuentwickeln.

Als Teil der PARTZSCH Unternehmensgruppe können wir vom Know-How aller Unternehmen profitieren und dieses für unsere Kunden einsetzen. «

IHRE VORTEILE AUF EINEN BLICK

- 60 Jahre Erfahrung
- Know-how und Fertigungsmöglichkeiten für elektrische Maschinen bis in den größten Leistungsbereich und Spannungsebenen bis 21 kV
- Moderner Maschinenpark für höchste Gewichte und Durchmesser
- 40 000 m² Produktionsfläche
- Referenzen in zahlreichen Branchen und von allen namhaften Herstellern
- Von der Komponente bis zum kompletten Antrieb – alles aus einer Hand
- Eingebettet in eine erfolgreiche Unternehmensgruppe

PARTZSCH ELEKTRO- MASCHINENBAU

Für uns, die PARTZSCH Elektromaschinenbau GmbH, sind Entwicklung, Konstruktion, Berechnung und Vertrieb von elektrischen Maschinen unsere tägliche Aufgabe und Leidenschaft. Wir haben uns auf die Herstellung von Wicklungskomponenten elektrischer Motoren und Generatoren spezialisiert. Unter der Marke Swiss Traction Germany entwickeln, produzieren und vertreiben wir getriebelose Aufzugsantriebe für Personen- und Lastenaufzüge. Für die mechanische Bearbeitung decken wir das komplette Leistungsspektrum der CNC-Fertigung bis hin zur komplexen Schweißkonstruktion ab. Stolz zählen wir uns zu den innovativsten Unternehmen der mittelständischen Elektrobranche. Mit unserer eigenen Konstruktionsabteilung entwickeln wir Bauteile für Ihre ganz speziellen Produktanforderungen. Selbstverständlich bieten wir Ihnen auch den Service und die Wartung Ihrer elektrischen Maschinen und Anlagen und führen Instandsetzungsarbeiten jeglicher Art durch.

UNSERE PRODUKTE UND LEISTUNGEN

- Herstellung des magnetischen Kreises von getriebelosen Windkraftgeneratoren
- Fertigung von Maschinenbauteilen
- Herstellung von Komponenten für den Textilmaschinenbau
- Swiss Traction-Aufzugsantriebe



QUALITÄT WIRD PRODUZIERT, NICHT GEMESSEN

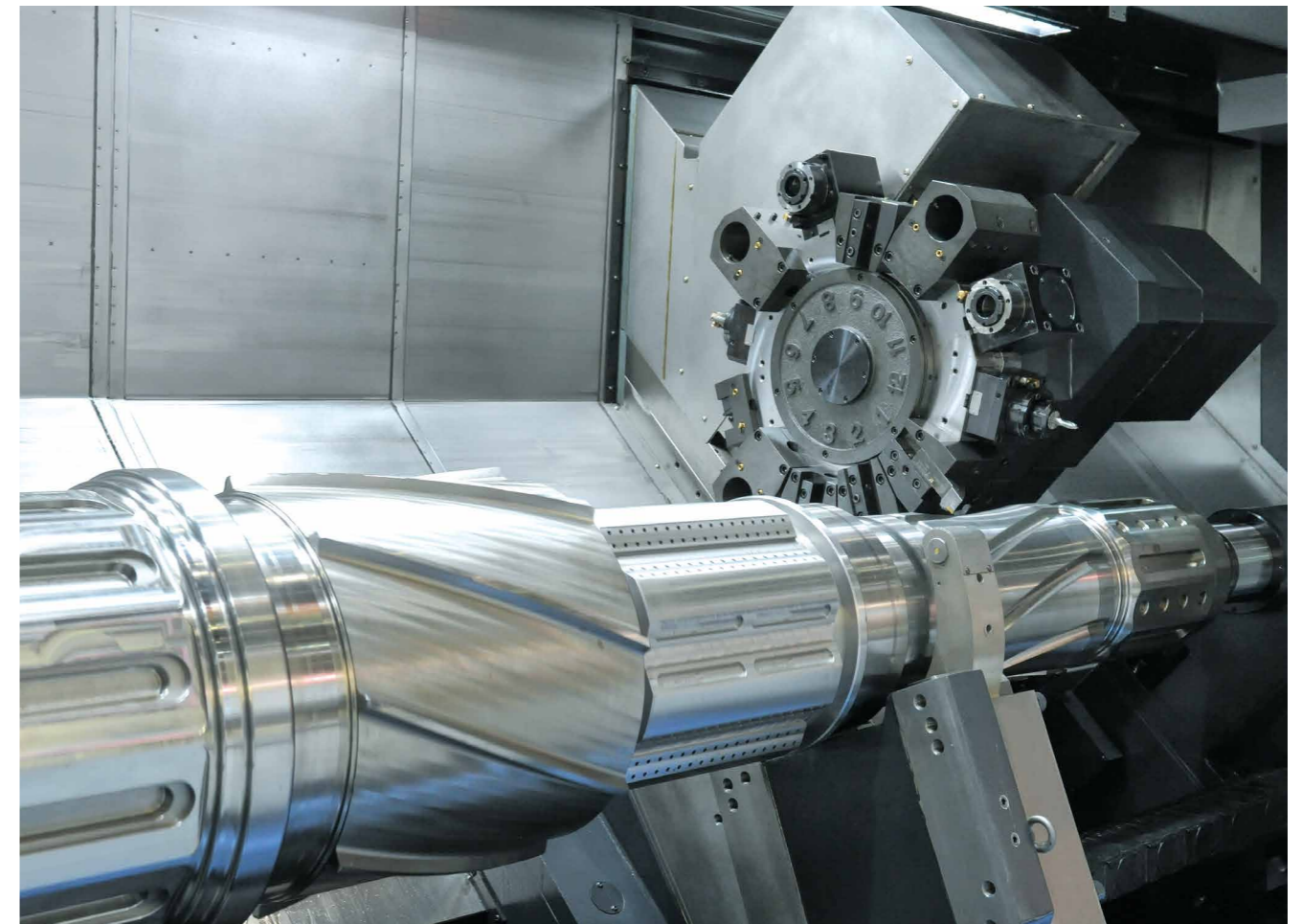
Unsere Devise: Qualität wird produziert, nicht gemessen! Aus diesem Grund sind die wichtigsten Messkomponenten bereits an unseren Maschinen installiert. Zusätzlich führen wir Erstmuster- und Serienprüfungen inklusive Protokollerstellung durch.

Das Ziel unserer Arbeit ist die Zufriedenheit unserer Kunden. Deshalb ist termingetreue Lieferung qualitätsgerechter Produkte eines der obersten Unternehmensziele. Qualität bestimmt das Denken und Handeln unserer Mitarbeiter. Diese leisten einen aktiven Beitrag zur kontinuierlichen Verbesserung der Qualität in der gesamten Prozesskette.

Die Bestimmungen der ISO 9001 sowie die kundenspezifischen Anforderungen sind dabei die Grundlagen unseres Handelns. Mit internen Auditierungen und der Überwachung durch eine akkreditierte Zertifizierungsgesellschaft wird das Qualitätssystem auf seine Wirksamkeit geprüft, zertifiziert und mit ständiger Weiterentwicklung den wachsenden Ansprüchen des Marktes angepasst.

Prüf- und Messmittel

- Mitutoyo Messmaschine Euro-C-A9106, Messbereich 1000 x 700 x 500 für Bauteile bis 500 kg
- ROMER Messarm RA-7525 SE präzise mobile Messung in der Prozesskette
- MessTESA micro-hite M900, sowie diverse prozessnahe und in den Produktionsablauf integrierte manuelle Messtechnik
- Wellenmessgerät Twinner T12
- Härteprüftechnik
- u. v. m.



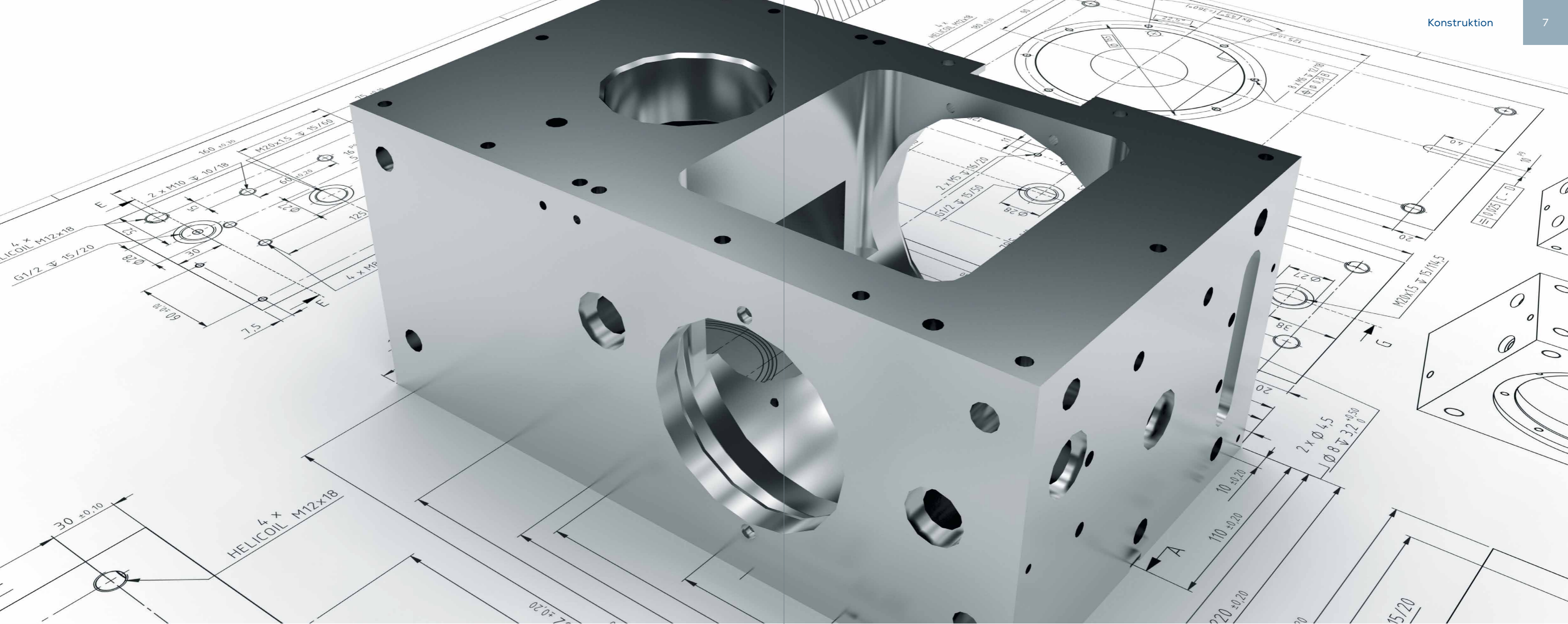
Unsere Zertifizierungen

- DQS ISO 9001:2015
- IQ Net 9001:2015
- TÜV Rheinland – Schweißzertifikat EN 1090-2:2008+A1:2011
- TÜV Rheinland – EN 1090-1:2009+A1:2011
- TÜV Rheinland – CL1 nach DIN EN 15085-2
- SGU Management nach SCC** Checkliste
- Zertifikat CL1 EN 15085-2
- Zertifikat Klasse D DIN 18800-7:2008-11



Unser moderner Maschinenpark

- Imprägnieranlagen
- Hochtourige Wucht- und Schleudernanlage für Läufergewichte bis 32 t
- Schwerdrehmaschine POREBA für Läufergewichte bis 40 t
- Wasch-, Trocken- und Strahlanlage
- Modernes Lastprüffeld
- OmniTrac™ 3D Laser-Tracking-System
- Hedelius T8-3200
- EMCO MaXXturn 110 x 3500
- BIMATEC SORALUCE Fahrständer – Fräs- und Drehzentrum FP 8000
- u. v. m.



WIR FINDEN LÖSUNGEN

Sie benötigen ein spezielles Bauteil für Ihren Maschinenpark oder Ihre elektrische Anlage? Dann sind wir genau der richtige Ansprechpartner. Sie können sich mit jeglichen Anfragen an uns wenden. Unser qualifiziertes Konstruktions-team aus Technikern und Ingenieuren erarbeitet gern gemeinsam mit Ihnen Lösungen und passt sich individuell Ihren Produkthanforderungen an. Mit größter Genauigkeit und einem hohen Qualitätsanspruch entwickeln und fertigen wir für Sie Vorrichtungen jeglicher Art aus verschiedenen Materialien, wie Stahl und Aluminium.

Auch für den eigenen Produktionsbereich ist unsere Konstruktionsabteilung im Einsatz. Das macht uns unabhängig von Zulieferern und ermöglicht es uns, flexibel und schnell auf neue Anforderungen zu reagieren.



FÜR IHREN STROM AUS ERNEUERBAREN ENERGIEN

Für unsere Windkraftgeneratoren fertigen wir die Blechpakete aus Segmentblechen, die den magnetischen Fluss besonders gut leiten und unerwünschte Wirbelströme im Generator unterdrücken. Sämtliche Arbeitsschritte erfolgen bei uns im eigenen Werk – von der Wicklung über die Imprägnierung und Härtung der Generatoren bis hin zur Prüfung und Verpackung. Die Imprägnierung der Generatoren erfolgt hierbei mit einem speziellen Vakuum-Druck-Verfahren. In den werkseigenen Trockenöfen werden die Generatoren anschließend rollierend ausgehärtet. Dadurch wird eine gleichmäßige Aushärtung erreicht und es können sich keine Harznester bilden.

Unsere modernen Maschinen sind optimal auf die Fertigung von Windkraftgeneratoren ausgerichtet. Somit können wir, als einer der führenden Anbieter für Windkraftgeneratoren, die komplette Fertigung mit werkseigenen Maschinen und Anlagen abdecken.

Unser moderner Maschinenpark

- Spreizmaschinen
- Fischwickelmaschinen
- Bandagiermaschinen

IHRE VORTEILE AUF EINEN BLICK

- Fertigung und Montage von Generatoren bis 10 MW an einem Standort
- Moderner Maschinenpark, angepasst an die Größe der Generatoren
- Langjährige Erfahrung



MÜHELOS IN DIE HÖHE

**Aufzugsantriebe von Swiss Traction –
a brand of PARTZSCH**

Ohne Mühe in die Höhe. Mit den Swiss Traction Aufzugsmotoren überwinden Sie Höhen bis zu 65 Meter fast im Handumdrehen. Vertrauen Sie auf die jahrzehntelange Erfahrung der PARTZSCH Unternehmensgruppe und Swiss Traction, um Ihren Kunden die bestmögliche Technik im Bereich der Aufzugsmotoren zu bieten. Geräuscharm und dank patentierter Permanentmagnet-Synchronantriebstechnologie sehr wartungsarm – die ZEFIR-Reihe ist Ihre perfekte Wahl für unterschiedlichste Gebäudearten.

Optional ist sie auch mit unserem patentierten Trommelantrieb verfügbar. Die getriebelosen Antriebe sind besonders geräusch- und wartungsarm. Auch individuelle Kundenwünsche, wie verschiedene Seilrillenformen, Seildurchmesser oder unterschiedliche Bremssysteme für Ihre Aufzüge, können bei Swiss Traction verwirklicht werden. Überzeugen Sie sich selbst von den Vorteilen und lassen Sie sich mit Swiss Traction in die Höhe bringen!

IHRE VORTEILE AUF EINEN BLICK

- Hohe Laufruhe für ein angenehmes Fahrgefühl
- Geringe Masse und geringer Platzbedarf – perfekt für anspruchsvolle Bauobjekte
- Luftkühlung für eine geringe Störanfälligkeit
- Energieeffizient mit hohem Wirkungsgrad dank patentierter Permanentmagnet-Synchronantriebstechnologie
- Großes Dreh- und hohes Stillstandsmoment für ein zügiges Vorankommen
- Hohe Positionsgenauigkeit durch implementiertes Gebersystem

NEU IM PORTFOLIO – TROMMELANTRIEB:

Zusätzliche Platzersparnis durch die Seilführung direkt auf dem Treibrohr



Die Aufzugsmotoren stehen in sechs Baugrößen für einen Nutzlastbereich von 225 kg bis 14 000 kg zur Verfügung – wahlweise als patentierter Permanentmagnet-Synchronantrieb oder als Trommelantrieb.

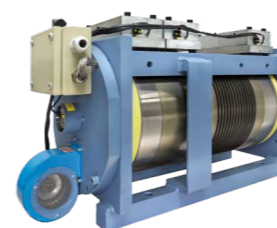
Z 18X MINIKLASSE

Nutzlast: 225 bis 630 kg
Förderhöhe: bis 20 m



Z 24X MAGICKLASSE

Nutzlast: 225 bis 1250 kg
Förderhöhe: bis 35 m



Z 32X KOMPAKTKLASSE

Nutzlast: 400 bis 2000 kg
Förderhöhe: bis 35 m

Z 42X MITTELKLASSE

Nutzlast: 800 bis 2000 kg
Förderhöhe: bis 35 m



Z 62X BISONKLASSE

Nutzlast: 1600 bis 14 000 kg
Förderhöhe: bis 35 m

Z 52X OBERKLASSE

Nutzlast: 1250 bis 5600 kg
Förderhöhe: bis 35 m



MASCHINENBAU VON A BIS Z

Der allgemeine Maschinenbau ist spezialisiert auf das Herstellen von Teilen für elektrische Maschinen. Wir produzieren Wellen, Lagerschilde und Übertragungselemente wie Riemenscheiben, Kupplungen, Klemmkästen sowie ähnliche Bauteile in unserem Werk. Ganz nach Ihren Wünschen kann die Fertigung aus Stahl, Edelstahl, Nichteisenmetallen oder Kunststoff erfolgen. Wir wissen, wie wichtig eine termingerechte Lieferung für Ihr Unternehmen ist und arbeiten daher stets zuverlässig.

Wir sind für Sie mit modernster Technik aktiv in den Bereichen

- Wellenfertigung und Rotorbearbeitung
- Gehäuse- und Statorbearbeitung
- Anbau-, Ersatz- und Neuteile
- Baugruppenfertigung
- Werkzeuge und Vorrichtungen
- Polspulen- und Polkernbearbeitung
- Konstruktionen
- Maschinenbetten
- Maschinenständer
- Traversen

IHRE VORTEILE AUF EINEN BLICK

- Flexible Produktionsmöglichkeiten durch CNC-gesteuerte und konventionelle Drehmaschinen
- Termingerechte und zuverlässige Lieferung
- Fertigung von Anbau-, Ersatz- sowie Neuteilen für sämtliche Antriebskomponenten
- Eigene Konstruktionsabteilung ermöglicht individuelle Lösungen



Für die Herstellung von Maschinenbauteilen in unserem Werk nutzen wir das ganze Spektrum der Fertigungsmöglichkeiten des Elektromaschinenbaus. So können wir nahezu jeden Kundenwunsch erfüllen.

Fertigungsbereiche

- Fräsen
- Drehen
- Schleifen
- Sägen
- Oberflächenbehandlung (Glatt-, Struktur- und Nasslack)
- Schweißen (MAG, WIG, Widerstandspunkt- und Auftragsschweißen, Hartlöten)
- Sandstrahlen (mit Quarzsand, Granulat oder Walnuss)
- Wärmebehandlung

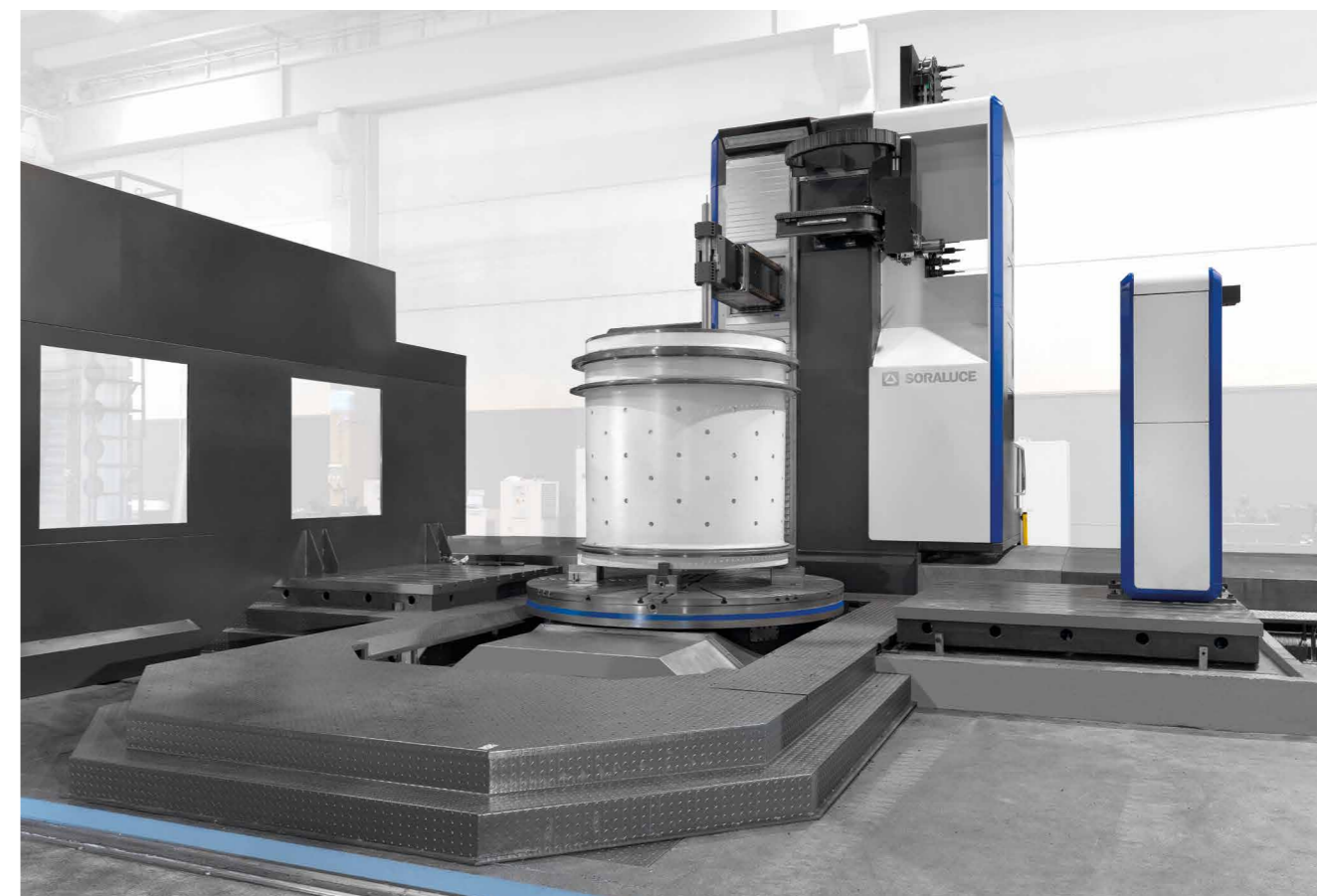
Maschinenpark

- Glühofen:
 - für spannungsarmes Glühen
 - Brennraummaße (L x B x H in mm): 1250 x 3200 x 1000
 - Temperatur bis maximal 1000 °C
- Wagner Bandsäge WPB 340A
- Sandstrahlanlage:
 - Raummaße (L x B in mm): 1000 x 600

FRÄSEN	Verfahrwege in mm		
	Maschinentyp	x	y
SORALUCE Fahrständer Fräs- und Drehzentrum FP 8000	8000	1500	3200
Bohrwerk BFKF 110	2100	1400	875
Hedelius T8-3200	3220	865	1000
Hedelius C80M	2300	800	600
AXA VPC40-U	2300	1200	600
AXA VPC40	2000	1100	700
DMG DMU 125	1000	800	750
DMG DMU 75 monoBLOCK	750	650	560
DMG DMU 70	750	600	520
DMG DMU 50	500	450	400

DREHEN	Verfahrwege in mm	
	Maschinentyp	Länge maximal
EMCO MaXXturn	3350	610 ab 90
Monforts RNC 500 (2x)	Stange bis 42 Futterbearbeitung bis 220 Drehlänge bis maximal 1000	
Traub TND 350/360		
Index G 200 (2x)		
Hanwka SL 26H		
Femco HL25		

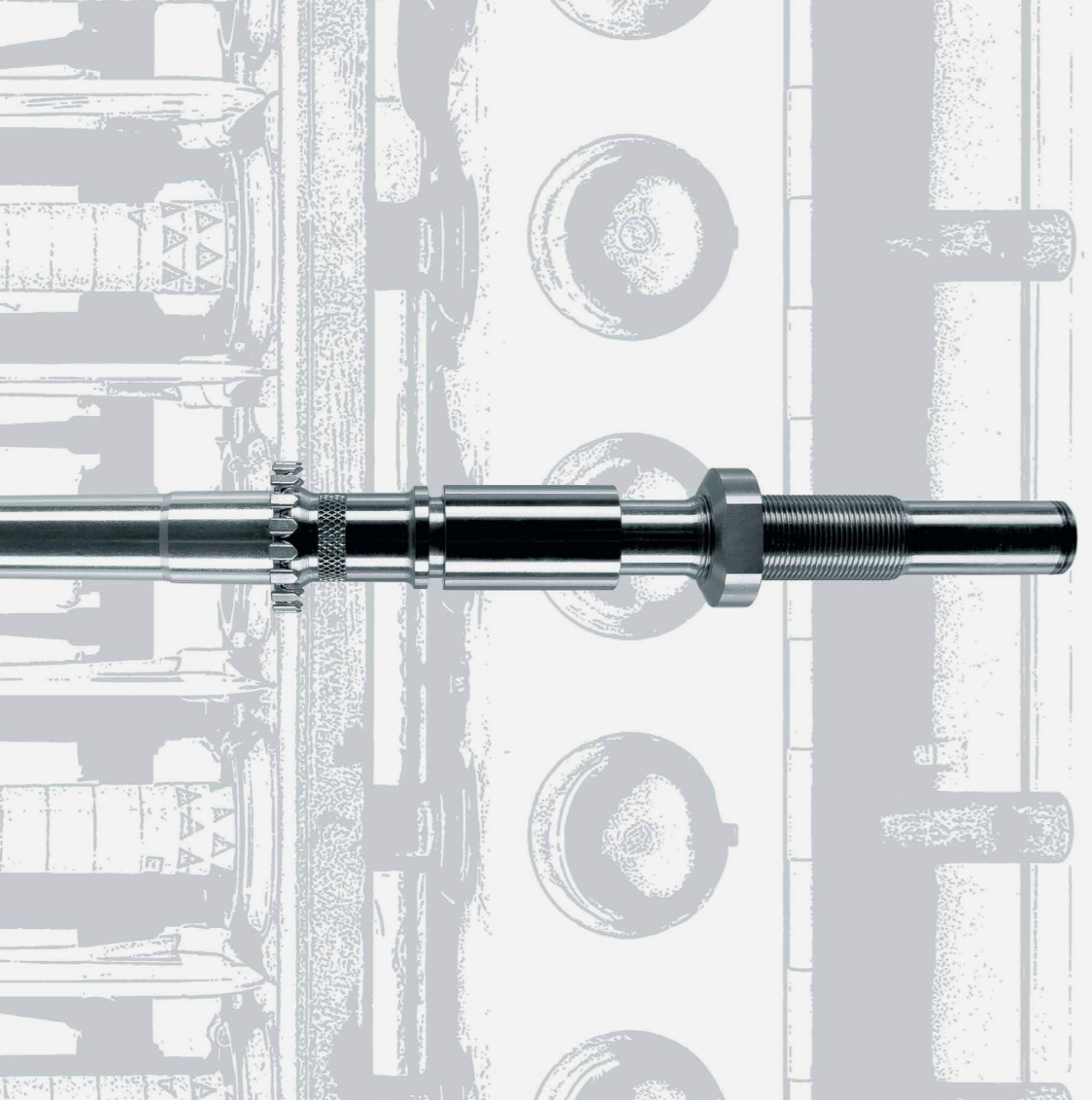
SCHLEIFEN	Verfahrwege in mm	
	Arbeitsgang	Verfahrwege in mm
Flachschleifen	Tischauflagefläche 500 x 220	
Rundschleifen	Schleiflänge maximal 1000	
SA6U - 1000	Schleiflänge maximal 1000	



SORALUCE FAHRSTÄNDER FRÄS- UND DREHZENTRUM FP 8000

Technische Daten		
X-Achse (längs)	mm	7000
Z-Achse (vertikal)	mm	3200
Y-Achse (quer)	mm	1500
Fräsköpfe		Diagonal- u. Winkelfräskopf, Fräsvorsatz
Antriebsleistung	kW	43
Werkzeugaufnahme		SK50 - Big Plus
Drehzahlbereich	min ⁻¹	5000
Karusselldreh- und Verschiebetisch	mm	Durchmesser: 2000
	mm	Verschiebeachse: 1500
Eilgang X/Y/Z	mm/min	35000
CNC-Steuerung		TNC 640
Kühlschmiermittelsystem		Außen- und Innenkühlung bis 50 bar
Werkzeugwechsler Kettenmagazin	Anzahl	60
Werkstückgewicht Festtisch	kg	20000 (höhere Gewichte auf Anfrage)
Werkstückgewicht Drehtisch (Karusseltisch)	kg	3000
Werkstückgewicht Positioniertisch	kg	8000





WIR DREHEN UNS FÜR SIE

Seit über 125 Jahren konstruieren und fertigen wir erfolgreich Hochleistungsspindeln für den Textilbereich. Aus dieser Erfahrung heraus verfügen wir über große Spezialkenntnisse und erfüllen höchste Qualitätsnormen bezüglich der Oberflächengestaltung und Rundlaufpräzision der Spindeln. Durch ein materialschonendes Härteverfahren erreichen wir eine hohe Bruchstabilität der Schäfte. Dank der effizienten Leichtbauausführung wird die Antriebsenergie minimiert und ein niedriger Energieverbrauch erreicht. Unsere Spindeln sind vibrations- sowie geräuscharm und erfordern nur einen geringen Wartungs- und Pflegeaufwand.

Unsere Leistungen

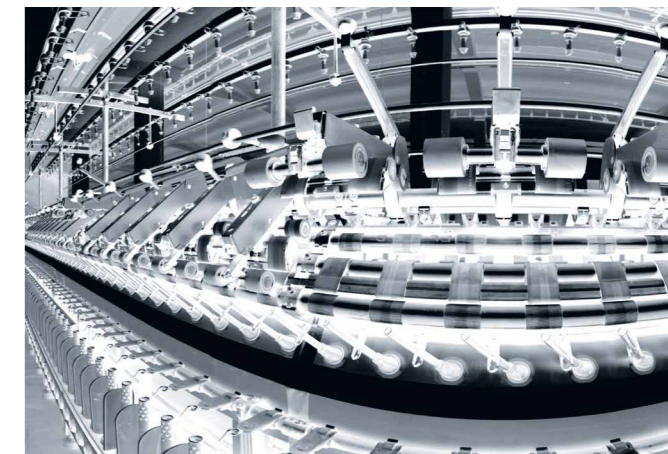
- Montage aller handelsüblichen Hülsenkupplungen (auch in korrosionsgeschützter Ausführung für Nassverspinnung) sowie Freilaufkupplungen
- Herstellung stabiler Oberteile mit verstärktem Schaft, um Verbiegen beim Kopswechsel vorzubeugen. Die effiziente Leichtbauausführung minimiert Antriebsenergien.
- Produktion von Wirteln in gehärteter oder beschichteter Ausführung mit kleinstmöglichem Durchmesser
- Bremssysteme in allen gängigen Varianten verfügbar
- Spindelunterteile mit Lagerungen aller namhaften Hersteller: CS 1, CS 1S, CS1 12, CS1 12S, HP-S68, HP-S68/3, NASA, HF 1, HF 21, HF 3 mit Innen- oder Außenverriegelung

Maschinenpark

- Index G200
- CNC Drehmaschinen Femco HL-25
- CNC Drehmaschine Hanwha SL 26H
- TBT ML 200-2-8
- TBT ML 200-2-8

IHRE VORTEILE AUF EINEN BLICK

- Höchste Qualitätsnormen
- Flexible Fertigung
- Wirtschaftliche Fertigung von Klein-, Mittel- und Großserien
- Konstante Oberflächenqualität durch den Einsatz spezieller Schleif-, Polier- und Verchromungsverfahren
- Zertifizierung nach DIN EN ISO 9001:2015

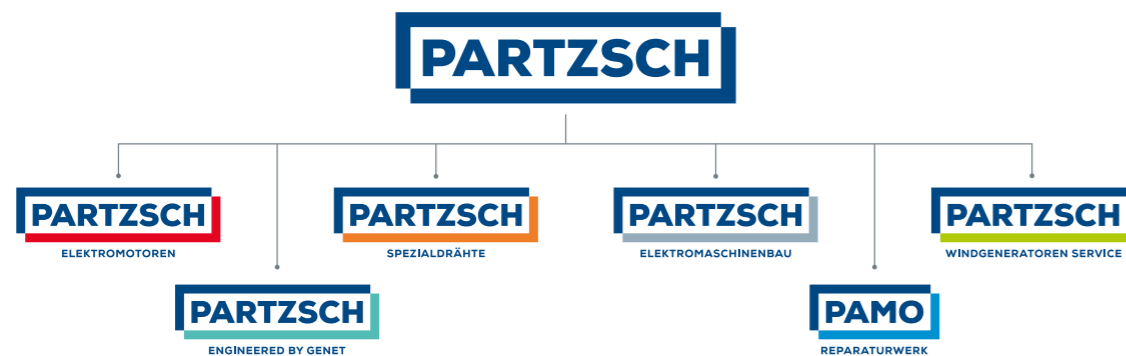


ALLES AUS EINER HAND – POWER FOR YOUR VISION



In der PARTZSCH Unternehmensgruppe trifft Innovationsgeist auf den Servicegedanken, der jeden Kundenwunsch wahr werden lässt. Als eines der führenden mittelständischen Unternehmen der Elektrobranche produzieren wir von eigenen Drähten bis hin zu Windrad-Generatoren eine große Bandbreite rund um Elektromotoren und Generatoren.

So können wir auf eine umfassende Expertise zurückgreifen und durch die hohe Produktionstiefe auch herausforderndste Kundenwünsche Realität werden lassen.

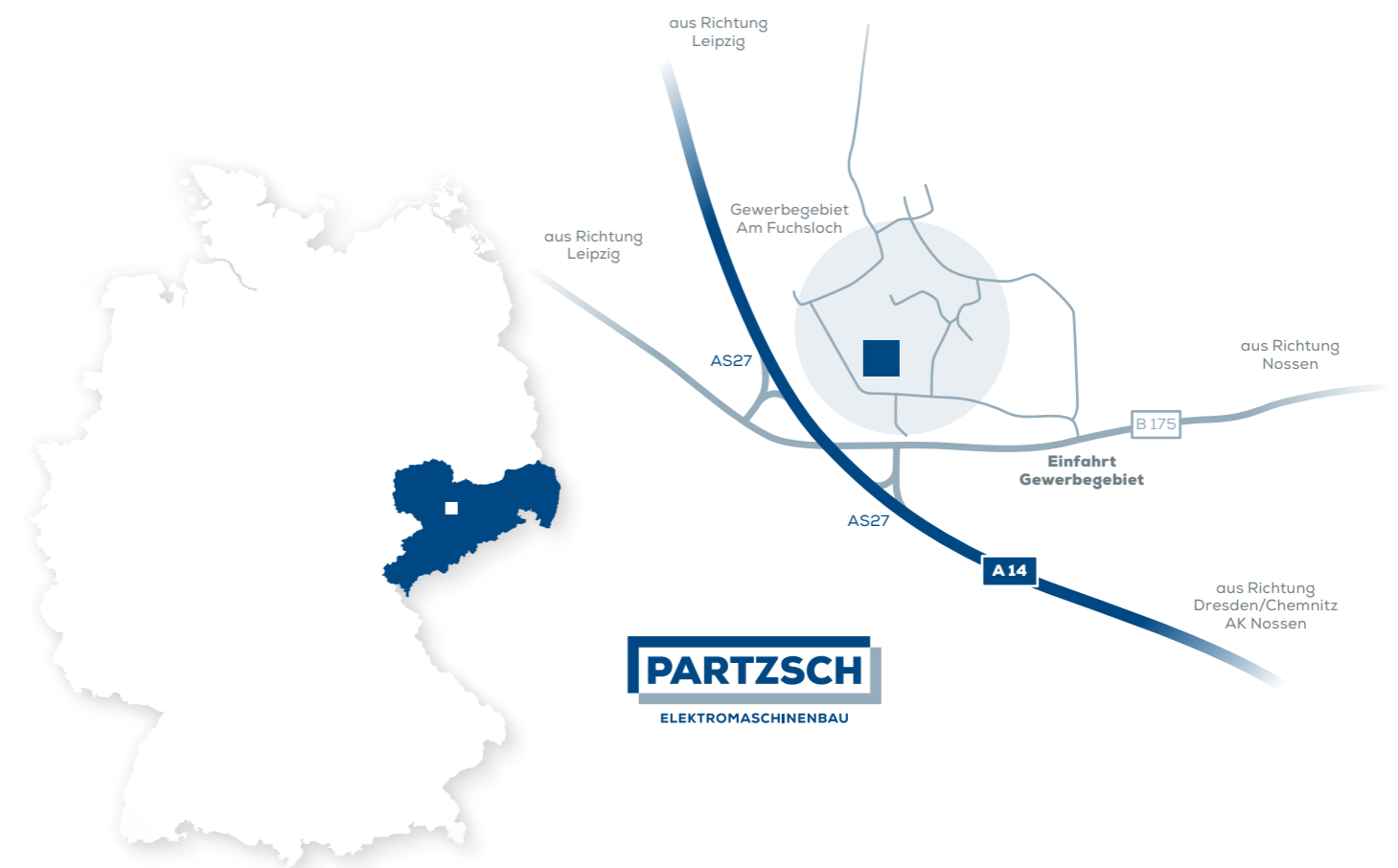


DER SERVICE MACHT DEN UNTERSCHIED!

Unser qualifiziertes Team erarbeitet gern gemeinsam mit Ihnen Lösungen und passt sich individuell Ihren Produkthanforderungen an. Kontaktieren Sie uns! Wir freuen uns auf Sie!

SCHNELL UND FLEXIBEL

Unsere zentrale Lage sowie die sehr gute Anbindung zur Autobahn A14 ermöglichen eine flexible und schnelle An- bzw. Auslieferung.



PARTZSCH
ELEKTROMASCHINENBAU



ELEKTROMASCHINENBAU

PARTZSCH Elektromaschinenbau GmbH

Am Fuchsloch 12 · D-04720 Döbeln OT Großsteinbach
Telefon +49 (0) 3431 60212-0 · Fax +49 (0) 3431 60212-99
info.emb@partzsch-emaschinenbau.de

www.partzsch.de